

射出成形機の周辺スペースを有効活用する新しい取出機登場!  
For efficient use of the surroundings of injection molding machines!



# Swing AXEL Series



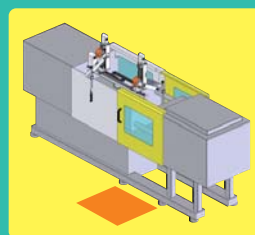
対象成形機  
INJECTION PRESS RANGE

15~100ton



CONTROLLER  
**STEC-CS2**

- 段取換記憶 (50型分)  
Setup change memory (50 mold plates)
- 言語切替表示 (オプション)  
日本語 / 英語 切換  
Language switching display (option)  
Japanese/English switching



反操作側安全ドア前の  
作業エリアを確保!

Operation area before the  
anti-operation-side safety door!



製品取出タイプ Product Extraction Type

Swing AXEL-150P

姿勢反転機構 (エア式 90°固定)  
Posture reverse mechanism  
(air type, 90 degrees fixed)

最大可搬重量 0.5kg (チャック重量含む)  
Maximum load capacity:  
0.5 kg (chuck weight included)

## 共通仕様 COMMON SPECIFICATIONS

電源 Power Source	常用空気圧 Air Pressure	駆動方式 Drive System	最大可搬重量 Max. Load	制御BOX Control Box
AC200~220V ±10% 50/60 Hz	0.49 MPa	ACサーボモータ	0.5 kg エアシリンダ推力 (エア圧力: 0.49MPa時) Air Cylinder Driving Force (Air Pressure at 0.49 MPa)	STEC-CS2

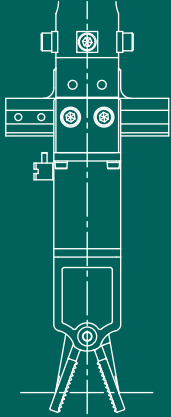
## 総合仕様 GENERAL SPECIFICATIONS

機種 Model	ストローク (移動量) (mm) Stroke			電源設備容量 (KVA) Electric Consumption	最大消費電力 (KW) Max Power Consumption	本体重量 (kg) Net Weight		エア消費量 (Nℓ/サイクル) Air Consumption (Nℓ/cycle)
	上下取出側 Vertical Extract Side	上下落下側 Vertical Release Side	走行 【型内】 Traverse In The Mold			本体 Main Body	操作ペンダント Pendant	
Swing AXEL-150S	675	525	800 【27~375】	2.0	0.9	55.4*	0.8	0.01
Swing AXEL-150P	675	525	800 【53~390】			57.2*		

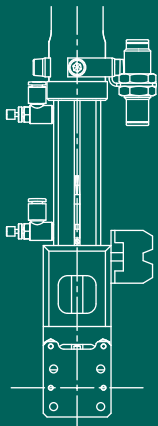
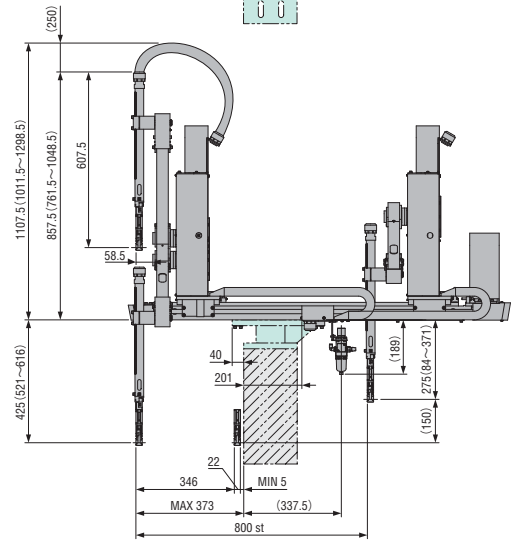
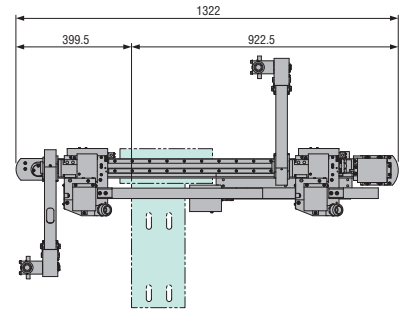
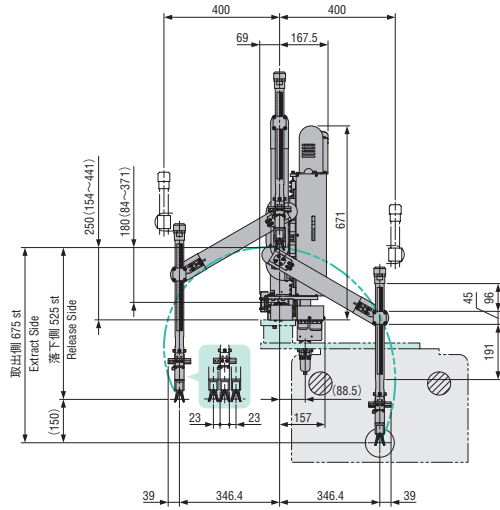
\*インターロックBOX重量を含む。 Weight of the interlock box is included.

# Swing AXEL

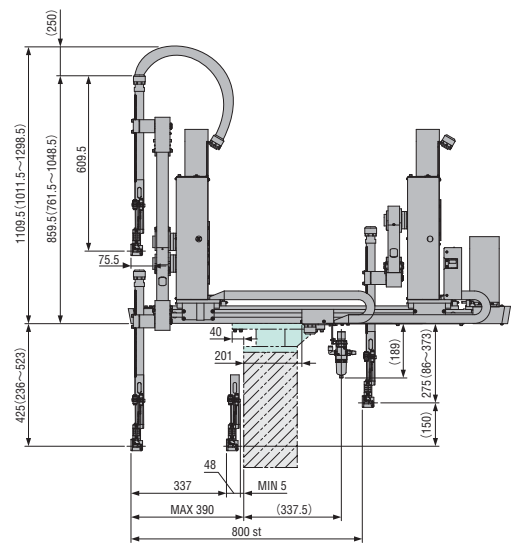
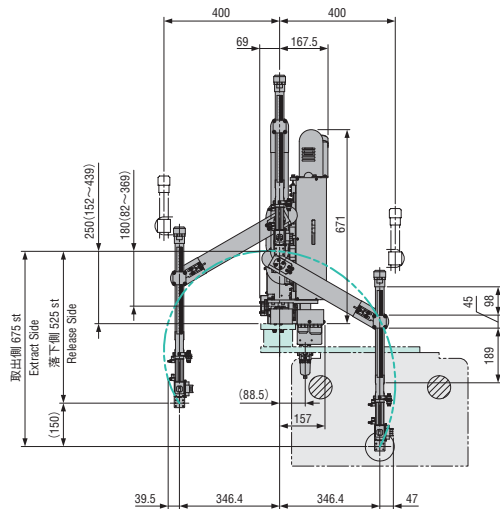
## Outer Dimensions



●スブルーピッカータイプ Sprue Picker Type  
**SwingAXEL-150S**



●製品取出タイプ Product Extraction Type  
**SwingAXEL-150P**



### 安全に関するご注意

★スター精機の製品および仕様について正しく知っていただくために

- ご使用前に「取扱説明書」をよくお読みのうえ正しくお使いください。
- 厚生労働省令の定めにより、事業者は、産業用ロボット(取出機を含む)を運転する場合において、さく又は囲いを可動範囲の外側に設け、産業用ロボットに接触する危険を防止するための措置を講ずること、従事する労働者に対し、当該業務に関する安全または衛生のための特別教育を実施する義務を負います。

●規格および外観は、改良のため予告なく変更することがありますので、あらかじめご了承ください。

All stated here is subject to change without advance notice.

for more information

[www.starseiki.com](http://www.starseiki.com)



## 株式会社スター精機

【本社・工場】〒480-0132 愛知県丹羽郡大口町秋田3-133 ☎0587(95)7551(代)  
【出雲工場】〒699-0631 島根県出雲市斐川町直江3538番地 ☎0853(72)4311



関東支店 ☎0283(24)8211

- 仙台営業所 ☎022(249)4691
- 東京営業所 ☎03(5615)3925
- 新潟営業所 ☎0256(38)1763
- 甲信営業所 ☎0263(51)5230
- 神奈川営業所 ☎046(400)7161

名古屋支店 ☎0587(95)7557

- 浜松営業所 ☎053(432)6131
- 滋賀営業所 ☎077(551)1721
- 静岡出張所 ☎054(289)2241
- 広島営業所 ☎082(874)6320
- 富山営業所 ☎076(492)3260
- 福岡営業所 ☎092(592)8270

大阪支店 ☎06(6352)2281

携帯電話からもアクセスできます(一部機種除く)

## STAR SEIKI CO., LTD.

Head Office / International Division: 3-133, Akita, Ohguchi-cho, Niwa-gun, Aichi Pref., 480-0132, JAPAN  
PHONE: +81-(0)587-95-7572 FAX: +81-(0)587-95-7573

U. S. A.	STAR AUTOMATION, INC.	PHONE: +1-262-253-3550
Brazil	STAR SEIKI BRASIL LTDA.	PHONE: +55-11-3326-3349
Europe	STAR AUTOMATION EUROPE S.P.A.	PHONE: +39-041-57-85-311
Korea	YUDO-STAR AUTOMATION CO., LTD.	PHONE: +82-32-450-4500
China	STAR SEIKI (HONGKONG) CO., LTD.	PHONE: +852-2687-6745
China	STAR SEIKI (SHANGHAI) CO., LTD.	PHONE: +86-21-5423-4571
China	STAR SEIKI (SHANGHAI) CO., LTD. SHENZHEN BRANCH	PHONE: +86-755-2962-2619
Taiwan	STAR SEIKI TAIWAN, INC. TAIPEI OFFICE	PHONE: +886-2-2836-0039
Thailand	STAR SEIKI (THAILAND) CO., LTD.	PHONE: +66-2-651-0285
Singapore	STAR SEIKI SINGAPORE PTE. LTD.	PHONE: +65-6555-1391
Malaysia	STAR SEIKI (SINGAPORE) PTE. LTD. K.L. BRANCH	PHONE: +60-3-5882-0211
Indonesia	STAR SEIKI CO., LTD. JAKARTA REPRESENTATIVE OFFICE	PHONE: +62-21-45870219
Philippines	STAR SEIKI PHILIPPINES INC.	PHONE: +63-49-544-0652
Vietnam	STAR SEIKI CO., LTD. VIETNAM REPRESENTATIVE OFFICE (HANOI)	PHONE: +84-4-3772-8270
India	STAR SEIKI INDIA PRIVATE LIMITED	PHONE: +91-120-4548-748

SA 150-02

2012年9月版