

## VK-650s



STEC-LC1

### 小型彩色液晶操作盒

Mini color liquid crystal pendant

- 快速简单  
Quick and Easy operation
- 同时设置各轴位置  
Set the position of each axis simultaneously
- 生产管理功能  
Function for production control



适用注塑机吨位  
injection Press range  
30~100ton



▶ 走行和前后手臂采用齿条传动,上下手臂采用伺服马达履带式驱动  
Traverse and crosswise arms use rack steering, vertical arms use crawler servo motor driving.

▶ 前后手臂采用坚硬的铝型材  
Crosswise arms use hard aluminium sections.

- 由重载荷线性导轨引导,高速运动时使手臂抖动降到最低,从而精确的完成取件任务  
Guided by the heavy load linear guide rail, minimize the vibration when the arms is in high speed movement and take out products accurately.

### 基本参数 | COMMON SPECIFICATIONS

电源 Power Source	常用气压 Air Pressure	驱动方式 Drive System	姿势(气缸) Posture ( Air Cylinder )	气缸推力(0.5Mpa时) Air Cylinder Driving Force Air Pressure at 0.5Mpa		控制箱 Control Box
				最大可搬重量 Max. Load	姿势力矩 Posture Torque	
AC200 ± 10 % 50/60Hz ( 单相 ) Single Phase	0.5Mpa	AC伺服马达 AC Servo Motor	90° 固定 90° Fixed	2 kg ( 含夹具重量 ) Incl Chuck Weight	4.9N · m	STEC-LC1

### 综合参数 | GENERAL SPECIFICATIONS

机种 Model	行程(移动量) (mm) Stroke				电源设备容量 ( KVA ) Electric Consumption	最大消费电力 ( KW ) Max Power Consumption	机器重量 ( kg ) Net Weight		空气消耗量 ( Nℓ/周期 ) Air Consumption ( Nℓ / Cycle )
	上下 Ⓟ Vertical	上下 Ⓢ Vertical	前后 Crosswise	走行 Traverse			本体 Main Body	操作盒 Pendant	
VK-650	650	—	57 ~ 550	1200 [1000] [1400] [200]	1.0	0.7	98	0.4	3.58
VK-650s		700	Ⓟ270 ~ 550 Ⓢ125 ~ 405		1.8	1.1	112		

○ [ ] 尺寸表示选项行程。  
○ 本体重量包括控制箱及电线的重量。  
○ Ⓟ表示制品侧手臂 Ⓢ表示水口侧手臂。  
○ 将走行行程为1200mm行程的走行体向取出侧移动200mm时,走行行程将变为1000mm。

○ Figure in [ ] shows option stroke.  
○ Net weight includes the weight of interlock box and driver box.  
○ In the column of stroke Ⓟ stands for product side arm and Ⓢ stands for runner side arm.  
○ Make the traverser as 1200 mm moving forward to extracting side as 200 mm it will be 1000 mm.

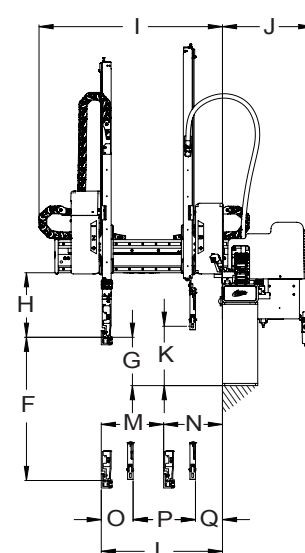
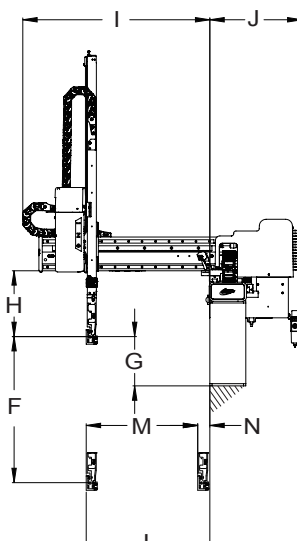
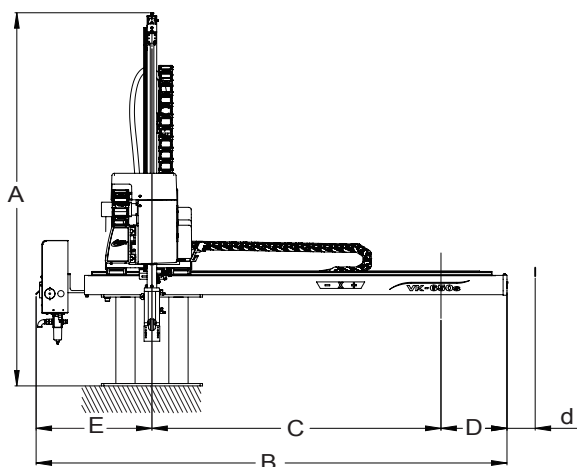
### 标准功能 | STANDARD FUNCTIONS

取出下降待机 Delayed arm descent	水口模内开放 Runner release within mold	浇口途中落下(走行·复归) Midway runner release (Move·Revert)
前进取出侧姿势控制 Crosswise product extract side posture control	固定可动切换 Extraction from fixed mold	不良品排出回路 Defective product reject circuit
自由滑移取出 Free extract for under-cut mold	前后自由伺服点 Crosswise Free Servo point	初期不良品排出回路 Initial defective product reject circuit
顶针联动 Ejector link	吸着确认1回路 Vacuum confirmation unit	横走行待机 Delayed traverse
顶针后退联动 Ejector return link	走行途中姿势 Posture control during traverse	自由装箱点(256点X2级) Point free packaging (256 points x 2 stage)

2国语言切换(简体中文、日文、英文、泰语、印尼语(用英文字母表示)、越南语、葡萄牙语(用英文字母表示))  
Three language exchange (Chinese(new), Japanese, English, Thai, Indonesian(Alphabet display), Vietnamese, Portuguese(Alphabet display))

# 选项功能 | OPTION FUNCTIONS

吸着确认2回路 Additional vacuum sensing unit(2 circuits)	上升途中闭模 Mold close during arm ascent	NT剪切·可动侧(带单元) NT gate cutting on crossmember of moving mold side (w/unit)
吸着确认3回路 Additional vacuum sensing unit(3 circuits)	开模途中下降 Descend on mold opening	制品2点开放 Release product at two different points
吸着确认4回路 Additional vacuum sensing unit(4 circuits)	制品确认(LS-4) Product confirmation LS-4	制品4点开放 Release product at four different points
模内吹气 Blowing in the mold	剪切回路(夹具内) Air nipper in chuck circuit	



## 外形尺寸(mm) | OUTER DIMENSIONS

	VK-650	VK-650S
A 全高 / Overall height	1570 [1620] <sup>*4</sup> [1670] <sup>*5</sup>	1630 [1680] <sup>*4</sup> [1730] <sup>*5</sup>
B 全幅 / Overall width	1954 [1954] <sup>*1</sup>	[2154] <sup>*2</sup> [2154] <sup>*3</sup>
C 走行行程 / Traverse stroke	1200 [1000] <sup>*1</sup>	[1400] <sup>*2</sup> [1200] <sup>*3</sup>
D 落下侧突出位置 / Overhang, release side	274 [274] <sup>*1</sup>	[274] <sup>*2</sup> [274] <sup>*3</sup>
E 取出侧突出位置 / Cable guide overhang	480 [680] <sup>*1</sup>	[680] <sup>*2</sup> [480] <sup>*3</sup>
F ② 制品侧上下行程 / ② Vertical stroke	650	
G ② 制品侧上下待机位置 / ② Vertical standby	300 [350] <sup>*4</sup> [400] <sup>*5</sup> [450] <sup>*6</sup>	
H 夹具安装位置上方有效尺寸 / Bottom of crosswise to chuck mount position	293	
I 前后单元 / Crosswise arm	833	
J 本体厚度 / Thickness	410	
K ③ 水口侧上下待机位置 ③ Vertical standby	—	350 [400] <sup>*1</sup> [450] <sup>*2</sup> [500] <sup>*6</sup>
L ② 制品前进MAX ② Crosswise reach max	550	
M ② 制品前进行程MAX ② Crosswise stroke max	493	280
N ② 制品前后待机MIN ② Crosswise standby min	57	270
O ② ③ 接近MIN ② ③ Proximity min	—	145
P ③ 水口侧前后行程MAX ③ Crosswise stroke max	—	280
Q ③ 水口侧前后待机MIN ③ Crosswise standby min	—	125

◎ [ ] 内的尺寸表示选项行程。  
 ◎ 水口夹的厚度为25mm。  
 ◎ 姿势部厚度为45mm。但根据配管方式不同, 此尺寸多少会有些不同。  
 ◎ 水口侧上下行程比制品侧上下行程长50mm。  
 ◎ \*1 表示C尺寸为1000mm。 ◎ \*2 表示C尺寸为1400mm。  
 ◎ \*3 表示C尺寸为1200mm。 ◎ \*4 表示G尺寸为350mm。  
 ◎ \*5 表示G尺寸为400mm。 ◎ \*6 表示G尺寸为450mm。  
 ◎ Figure in [ ] shows option stroke.  
 ◎ Thickness of runner chuck is basically about 25 mm.  
 ◎ Thickness of posture area is basically about 45 mm (depends on tubing)  
 ◎ Runner side vertical stroke is 50 mm longer than that of product side.  
 ◎ \*1 When dimension C is 1000 mm. ◎ \*2 When dimension C is 1400 mm.  
 ◎ \*3 When dimension C is 1200 mm. ◎ \*4 When dimension G is 350 mm.  
 ◎ \*5 When dimension G is 400 mm. ◎ \*6 When dimension G is 450 mm.  
 ※ 反操作时E值为480、[680]<sup>\*1</sup> [680]<sup>\*2</sup> [480]<sup>\*3</sup>  
 D值为274 [274]<sup>\*1</sup> [274]<sup>\*2</sup> [274]<sup>\*3</sup>  
 ※ d值正操作时为28、[28]<sup>\*1</sup> [28]<sup>\*2</sup> [28]<sup>\*3</sup>  
 反操作时为0、[0]<sup>\*1</sup> [0]<sup>\*2</sup> [0]<sup>\*3</sup>  
 ※ As anti-operate E is 480、[680]<sup>\*1</sup> [680]<sup>\*2</sup> [480]<sup>\*3</sup>  
 D is 274 [274]<sup>\*1</sup> [274]<sup>\*2</sup> [274]<sup>\*3</sup>  
 ※ d is 28、[28]<sup>\*1</sup> [28]<sup>\*2</sup> [28]<sup>\*3</sup> as operate  
 d is 0、[0]<sup>\*1</sup> [0]<sup>\*2</sup> [0]<sup>\*3</sup> as anti-operate

●因改良等原因, 规格及外观有所变更时, 不再另行通知, 敬请包涵。All stated here is subject to change without advance notice.

for more information  
[www.starseiki.cn](http://www.starseiki.cn)

**星精机械(上海)有限公司** 上海市徐汇区桂平路555号46栋208室  
TEL:021-5423 4571 FAX:021-5423 4570

STA机械手营业网点 - 中国地区

<b>星精机械(上海)有限公司 深圳分公司</b> 广东省深圳市宝安区沙井镇博岗松山工业区松山西路6号 TEL:+86-755-29622620 FAX:+86-755-29622341	<b>星精机械(上海)有限公司 重庆事务所</b> 重庆市渝北区金渝大道68号新科国际广场3栋17-18 TEL:+86-23-60360877 FAX:+86-23-60360968	<b>星精机械(上海)有限公司 天津分公司</b> 天津市南开区复康路海泰信息广场B-806 TEL:+86-22-58387675 FAX:+86-22-58112975
<b>星精机械(上海)有限公司 广州分公司</b> 广东省广州市番禺区南村镇兴业大道3号畅兴大厦四楼A007室 TEL:+86-20-37084205 FAX:+86-20-37084277	<b>星精机械(上海)有限公司 苏州分公司</b> 江苏省苏州市高新区金山路198号安达科技园6栋45楼 TEL:+86-512-68058385 FAX:+86-512-68058250	<b>星精机械(上海)有限公司 成都事务所</b> 成都市郫都区从东路109号万达广场13栋1单元2601 TEL:+86-28-6549 5545
<b>星精机械(上海)有限公司 武汉事务所</b> 湖北省武汉市经济技术开发区东风大道111号经开万达广场B3栋14-16号 TEL:+86-27-84253500 FAX:+86-27-84792646	<b>星精机械(上海)有限公司 大连分公司</b> 大连市经济技术开发区亿锋现代城3栋15-14 TEL:+86-411-87562176 FAX:+86-411-87562937	<b>星塔机械(深圳)有限公司</b> 广东省深圳市宝安区沙井镇博岗松山工业区松山西路6号 TEL:86-755-2724-6653 FAX:+86-755-2724 6650
<b>星精机械(上海)有限公司 厦门事务所</b> 福建省厦门市湖里区长乐路3号海发商务大厦二期A308室 TEL:+86-592-5779994 FAX:+86-592-5779994	<b>星精机械(上海)有限公司 青岛分公司</b> 山东省青岛市城阳区春阳路167号办公室411室 TEL:+86-532-55565517 FAX:+86-532-55565518	